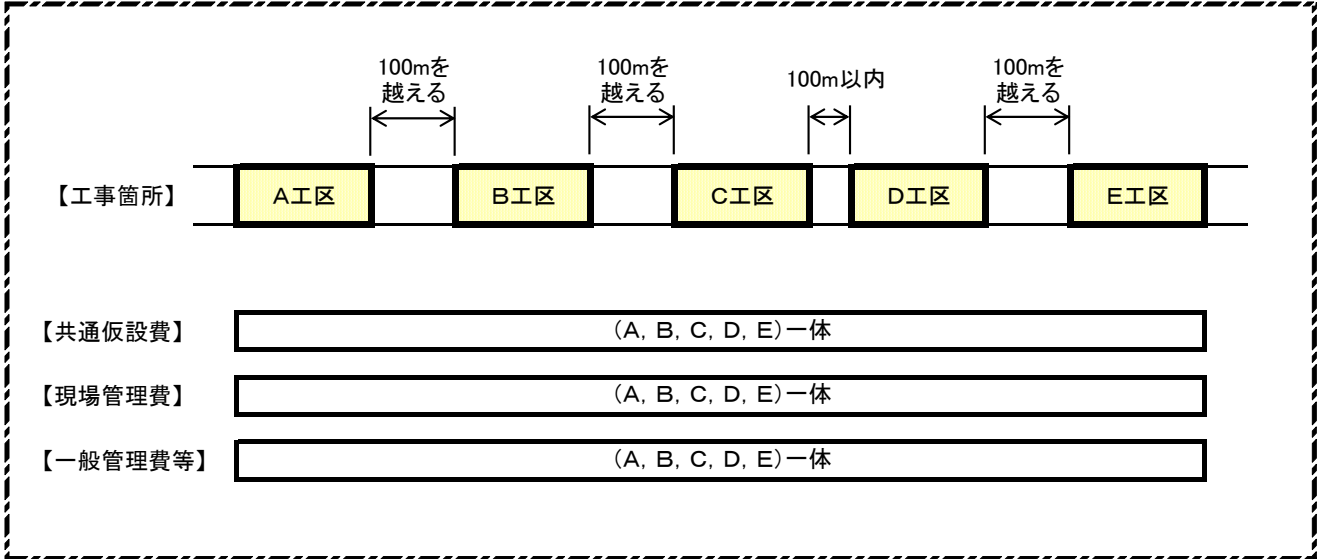


施工箇所が点在する工事の間接工事費の計算例

◆標準積算例(従来の積算方法)

※工事箇所全体で共通仮設費, 現場管理費を算出する。



◆試行例(平成24年7月2日から適用[12月20日改訂])

※工事箇所間の距離(直線距離)が100mを越える場合は工事箇所ごと共通仮設費, 現場管理費を算出する。

ただし, 設計変更で工事施工箇所間の距離の増減があったとしても, 当初発注時点の適用条件を変更しないものとする。

※一般管理費等の算定に用いる対象金額は, 工事箇所毎算出した工事原価を合算した金額とする。

